



COJINETES PARA MOTORES ENFRIADOS POR AIRE ENGINE BEARINGS FOR AIR COOLED ENGINES

ALEACIONES SOLIDAS A BASE ALUMINIO ALUMINUM BASED ALLOYS



MANUFACTURADO BAJO
MANUFACTURED UNDER

ISO
STANDARDS



**¡SOMOS PRECURSORES EN LA ERA DEL ALUMINIO!
WE ARE PRECURSORS IN THE ALUMINUM ERA!**

COJINETES PARA MOTORES ENFRIADOS POR AIRE
ENGINE BEARINGS FOR AIR COOLED ENGINES

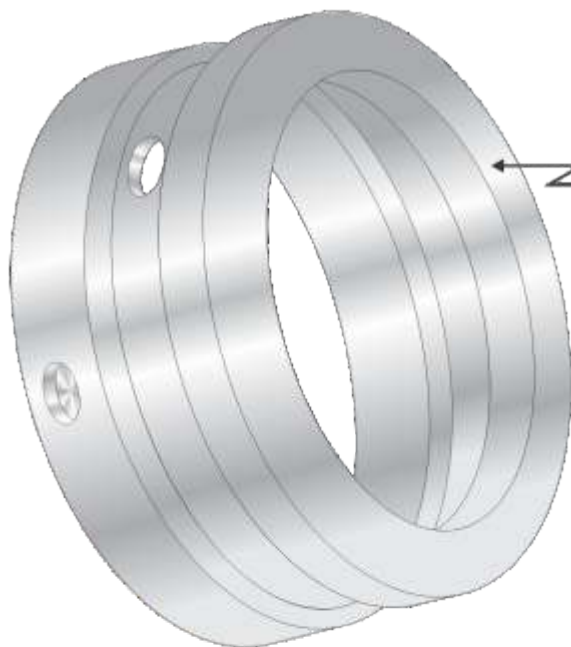


TRABAJO NORMAL/NORMAL DUTY COJINETES DE ALEACION SOLIDA / SOLID ALLOY ENGINE BEARINGS

ALEACION / ALLOY SILVERLINE AA-ZP3S			
No. JUEGO/SET SILVERLINE	No. PARTE/PART SILVERLINE	PIEZAS PIECES	MOTORES/ENGINES:
M1-4979	NP-9791-COC NP-9792-COC NP-9793-COC NP-9799-COC	2 1 1 1	VOLKSWAGEN 1.3-1.6 EXT. STD. FD (ENFRIADOS POR AIRE/AIR COOLED)

EJEMPLO DE COMPOSICION VOLKSWAGEN/VOLKSWAGEN COMPOSITION SAMPLE

CONSTRUCCION/CONSTRUCTION STD.



ALEACION SOLIDA DE ALUMINIO
SOLID ALUMINUM ALLOY
AA-ZP3S

- 1) MOTORES A GASOLINA ENFRIADOS POR AIRE.
GASOLINE ENGINES AIR COOLED.
- 2) ARANDELAS PARA MOTORES A DIESEL.
THRUST WASHERS FOR DIESEL ENGINES.

RECUBRIMIENTO GENERAL/TOTAL COATING
PAELICULA DE PLOMO-ESTAÑO
TIN-LEAD FILM

RANGO DE ESPESOR
THICKNESS RANGE
STD.

0.19645" - 0.19606"

0.00005"

ANALISIS DE LA ALEACION / ALLOY ANALYSIS SILVERLINE AA-ZP3S

ALUMINIO (Al)	RESIDUO/ADD	PLOMO (Pb)	2.0-3.0%	PELICULA PLOMO-ESTAÑO / TIN-LEAD THIN LAYER (SAE-192)	
ESTAÑO (Sn)	0.2% MAX.	MAGNECIO (Mg)	0.3-0.8% *	PLOMO (Pb)	RESIDUO/ADD
SILICIO (Si)	1.2 - 2.0%	MANGANESO (Mn)	0.3% MAX.	ESTAÑO (Sn)	8.0 - 12.0%
COBRE (Cu)	0.9 - 1.2%	FIERRO (Fe)	0.6% MAX.	COBRE (Cu)	1.0 - 3.0%
NIQUEL (Ni)	0.2% MAX.	TITANIO (Ti)	0.015-0.15%	OTROS	0.5% MAX.
ZINC (Zn)	4.5 - 5.8%				



AUTOPARTES Y REPUESTOS,
SLP, S.A. DE C.V.

VENTAS/SALES:

TEL.: 52(55)5970-2824 FAX: 5970-2835

silverline@silverline.com.mx

DISTRIBUIDOR:

