



# COJINETES PARA MOTORES DIESEL-ELECTRICOS ENGINE BEARINGS FOR DIESEL-ELECTRIC ENGINES

**ALEACIONES: ALUMINIO-ESTAÑO \* ALUMINO-SILICIO \* ALUMINIO-CADMIO \* ALUMINIO-SILICIO-ESTAÑO**  
**CASTING ALLOYS: ALUMINUM-TIN \* ALUMINUM-SILICON \* ALUMINUM-CADMIUM \* ALUMINUM-SILICON-TIN**  
**APLICACIONES: LOCOMOTORAS ALCO \* EMD \* GENERAL ELECTRIC \* MOTOGENERADORES ELECTRICOS**  
**APPLICATIONS: LOCOMOTIVES ALCO \* EMD \* GENERAL ELECTRIC \* ELECTRIC MOTO-GENERATORS SETS**

**ALEACIONES: ALUMINIO-ESTAÑO \* ALUMINO-SILICIO \* ALUMINIO-CADMIO \* ALUMINIO-SILICIO-ESTAÑO**  
**CASTING ALLOYS: ALUMINUM-TIN \* ALUMINUM-SILICON \* ALUMINUM-CADMIUM \* ALUMINUM-SILICON-TIN**  
**APLICACIONES: LOCOMOTORAS ALCO \* EMD \* GENERAL ELECTRIC \* MOTOGENERADORES ELECTRICOS**  
**APPLICATIONS: LOCOMOTIVES ALCO \* EMD \* GENERAL ELECTRIC \* ELECTRIC MOTO-GENERATORS SETS**

**ALEACIONES: ALUMINIO-ESTAÑO \* ALUMINO-SILICIO \* ALUMINIO-CADMIO \* ALUMINIO-SILICIO-ESTAÑO**  
**CASTING ALLOYS: ALUMINUM-TIN \* ALUMINUM-SILICON \* ALUMINUM-CADMIUM \* ALUMINUM-SILICON-TIN**  
**APLICACIONES: LOCOMOTORAS ALCO \* EMD \* GENERAL ELECTRIC \* MOTOGENERADORES ELECTRICOS**  
**APPLICATIONS: LOCOMOTIVES ALCO \* EMD \* GENERAL ELECTRIC \* ELECTRIC MOTO-GENERATORS SETS**

**ALEACIONES: ALUMINIO-ESTAÑO \* ALUMINO-SILICIO \* ALUMINIO-CADMIO \* ALUMINIO-SILICIO-ESTAÑO**  
**CASTING ALLOYS: ALUMINUM-TIN \* ALUMINUM-SILICON \* ALUMINUM-CADMIUM \* ALUMINUM-SILICON-TIN**  
**APLICACIONES: LOCOMOTORAS ALCO \* EMD \* GENERAL ELECTRIC \* MOTOGENERADORES ELECTRICOS**  
**APPLICATIONS: LOCOMOTIVES ALCO \* EMD \* GENERAL ELECTRIC \* ELECTRIC MOTO-GENERATORS SETS**

**ALEACIONES: ALUMINIO-ESTAÑO \* ALUMINO-SILICIO \* ALUMINIO-CADMIO \* ALUMINIO-SILICIO-ESTAÑO**  
**CASTING ALLOYS: ALUMINUM-TIN \* ALUMINUM-SILICON \* ALUMINUM-CADMIUM \* ALUMINUM-SILICON-TIN**  
**APLICACIONES: LOCOMOTORAS ALCO \* EMD \* GENERAL ELECTRIC \* MOTOGENERADORES ELECTRICOS**  
**APPLICATIONS: LOCOMOTIVES ALCO \* EMD \* GENERAL ELECTRIC \* ELECTRIC MOTO-GENERATORS SETS**

**ALEACIONES: ALUMINIO-ESTAÑO \* ALUMINO-SILICIO \* ALUMINIO-CADMIO \* ALUMINIO-SILICIO-ESTAÑO**  
**CASTING ALLOYS: ALUMINUM-TIN \* ALUMINUM-SILICON \* ALUMINUM-CADMIUM \* ALUMINUM-SILICON-TIN**  
**APLICACIONES: LOCOMOTORAS ALCO \* EMD \* GENERAL ELECTRIC \* MOTOGENERADORES ELECTRICOS**  
**APPLICATIONS: LOCOMOTIVES ALCO \* EMD \* GENERAL ELECTRIC \* ELECTRIC MOTO-GENERATORS SETS**

**ALEACIONES: ALUMINIO-ESTAÑO \* ALUMINO-SILICIO \* ALUMINIO-CADMIO \* ALUMINIO-SILICIO-ESTAÑO**  
**CASTING ALLOYS: ALUMINUM-TIN \* ALUMINUM-SILICON \* ALUMINUM-CADMIUM \* ALUMINUM-SILICON-TIN**  
**APLICACIONES: LOCOMOTORAS ALCO \* EMD \* GENERAL ELECTRIC \* MOTOGENERADORES ELECTRICOS**  
**APPLICATIONS: LOCOMOTIVES ALCO \* EMD \* GENERAL ELECTRIC \* ELECTRIC MOTO-GENERATORS SETS**

**ALEACIONES: ALUMINIO-ESTAÑO \* ALUMINO-SILICIO \* ALUMINIO-CADMIO \* ALUMINIO-SILICIO-ESTAÑO**  
**CASTING ALLOYS: ALUMINUM-TIN \* ALUMINUM-SILICON \* ALUMINUM-CADMIUM \* ALUMINUM-SILICON-TIN**  
**APLICACIONES: LOCOMOTORAS ALCO \* EMD \* GENERAL ELECTRIC \* MOTOGENERADORES ELECTRICOS**  
**APPLICATIONS: LOCOMOTIVES ALCO \* EMD \* GENERAL ELECTRIC \* ELECTRIC MOTO-GENERATORS SETS**

**ALEACIONES: ALUMINIO-ESTAÑO \* ALUMINO-SILICIO \* ALUMINIO-CADMIO \* ALUMINIO-SILICIO-ESTAÑO**  
**CASTING ALLOYS: ALUMINUM-TIN \* ALUMINUM-SILICON \* ALUMINUM-CADMIUM \* ALUMINUM-SILICON-TIN**  
**APLICACIONES: LOCOMOTORAS ALCO \* EMD \* GENERAL ELECTRIC \* MOTOGENERADORES ELECTRICOS**  
**APPLICATIONS: LOCOMOTIVES ALCO \* EMD \* GENERAL ELECTRIC \* ELECTRIC MOTO-GENERATORS SETS**



MANUFACTURADO BAJO  
MANUFACTURED UNDER



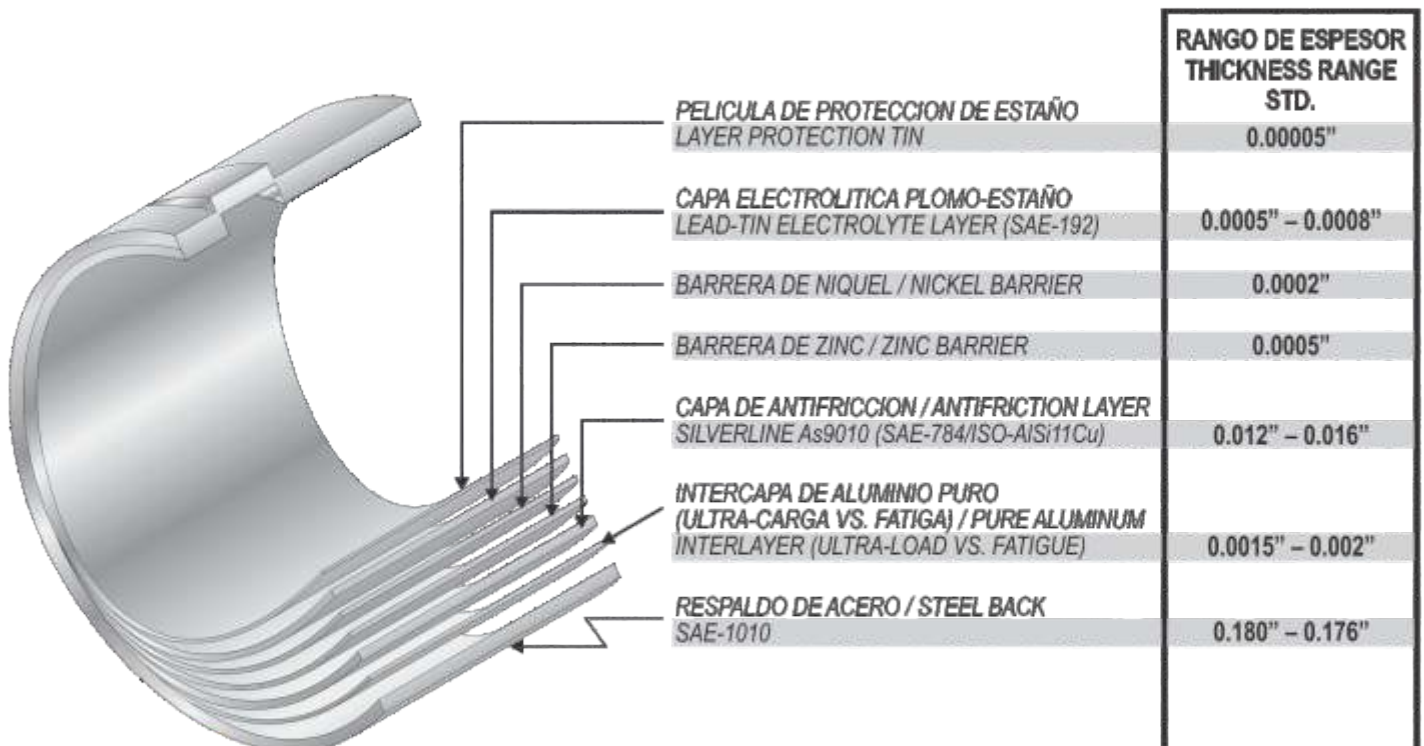
**¡SOMOS PRECURSORES EN LA ERA DEL ALUMINIO!  
WE ARE PRECURSORS IN THE ALUMINUM ERA!**

## TRABAJO ULTRA-PESADO/SUPER DUTY COJINETES MULTIMETALICOS/MULTIMETALLIC ENGINE BEARINGS

ALEACION / CASTING ALLOY SILVERLINE AS-9010 (SAE-784, ISO-AISI11Cu)						
POSICION/POSITION	No. PARTE/PART SILVERLINE	PIEZAS PIECES	EJE/SHAFT Ø	PARED/WALL MAX.	ALOJAMIENTO/ HOUSING BORE	LARGO/LENGTH MAX.
BIELAS/ROD BEARINGS: SUPERIOR/UPPER SUPERIOR/UPPER INFERIOR/LOWER	PGE 117X1050-1 STD	1	7.4350"/ 7.4367"	0.2172"	7.8745"/ 7.8755"	5.255"
	PGE 117X1070 STD	1	7.4350"/ 7.4367"	0.2172"	7.8745"/ 7.8755"	5.255"
	PGE 117X1045-2 STD	1	7.4350"/ 7.4367"	0.2172"	7.8745"/ 7.8755"	5.255"

EJEMPLO DE COJINETES DE BIELA GENERAL ELECTRIC/GENERAL ELECTRIC ROD BEARINGS SAMPLE

### CONSTRUCCION ORIGINAL/ORIGINAL CONSTRUCTION



### ANALISIS DE LA CAPA DE ANTIFRICCION / ANTIFRICTION LAYER ANALYSIS SILVERLINE AS-9010 (SAE-784, ISO-AISI11Cu)

CAPA ANTIFRICCION / ANTIFRICTION LAYER				PELICULA PLOMO-ESTAÑO / TIN-LEAD THIN LAYER (SAE-192)	
ALUMINIO (Al)	RESIDUO/ADD	MANGANESO (Mn)	0.10% MAX.	PLOMO (Pb)	RESIDUO/ADD
ESTAÑO (Sn)	0.20% MAX.	FIERRO (Fe)	0.30% MAX.	ESTAÑO (Sn)	8.0 – 12.0%
SILICIO (Si)	10.0 – 12.0%	TITANIO (Ti)	0.10% MAX.	COBRE (Cu)	1.0 – 3.0%
COBRE (Cu)	1.3 – 1.7%	OTROS	0.30% MAX.	OTROS	0.5% MAX.
NIQUEL (Ni)	0.10% MAX.				

DISTRIBUIDOR:



AUTOPARTES Y REPUESTOS,  
SLP, S.A. DE C.V.

VENTAS/SALES:

TEL.: 52(55)5970-2824 FAX: 5970-2835  
silverline@silverline.com.mx