



# COJINETES PARA MOTORES DIESEL/ALTO RENDIMIENTO ENGINE BEARINGS FOR DIESEL ENGINES/HIGH PERFORMANCE

ALEACIONES A BASE ALUMINIO SOBRE RESPALDO DE ACERO  
ALUMINUM ALLOYS ON STEEL BACK

APLICACIONES: LOCOMOTIVAS ALCO \* EMD \* GENERAL ELECTRIC \* MOTOGENERADORES ELECTRICOS  
APPLICATIONS: LOCOMOTIVES ALCO \* EMD \* GENERAL ELECTRIC \* ELECTRIC MOTO-GENERATORS SETS

ALEACIONES: ALUMINIO-ESTAÑO \* ALUMINIO-SILICIO \* ALUMINIO-CADMIO \* ALUMINIO-SILICIO-ESTAÑO  
CASTING ALLOYS: ALUMINUM-TIN \* ALUMINUM-SILICON \* ALUMINUM-CADMIUM \* ALUMINUM-SILICON-TIN

APLICACIONES: LOCOMOTORAS ALCO \* EMD \* GENERAL ELECTRIC \* MOTOGENERADORES ELECTRICOS  
APPLICATIONS: LOCOMOTIVES ALCO \* EMD \* GENERAL ELECTRIC \* ELECTRIC MOTO-GENERATORS SETS

ALEACIONES: ALUMINIO-ESTAÑO \* ALUMINIO-SILICIO \* ALUMINIO-CADMIO \* ALUMINIO-SILICIO-ESTAÑO  
CASTING ALLOYS: ALUMINUM-TIN \* ALUMINUM-SILICON \* ALUMINUM-CADMIUM \* ALUMINUM-SILICON-TIN

APLICACIONES: LOCOMOTORAS ALCO \* EMD \* GENERAL ELECTRIC \* MOTOGENERADORES ELECTRICOS  
APPLICATIONS: LOCOMOTIVES ALCO \* EMD \* GENERAL ELECTRIC \* ELECTRIC MOTO-GENERATORS SETS

ALEACIONES: ALUMINIO-ESTAÑO \* ALUMINIO-SILICIO \* ALUMINIO-CADMIO \* ALUMINIO-SILICIO-ESTAÑO  
CASTING ALLOYS: ALUMINUM-TIN \* ALUMINUM-SILICON \* ALUMINUM-CADMIUM \* ALUMINUM-SILICON-TIN

APLICACIONES: LOCOMOTORAS ALCO \* EMD \* GENERAL ELECTRIC \* MOTOGENERADORES ELECTRICOS  
APPLICATIONS: LOCOMOTIVES ALCO \* EMD \* GENERAL ELECTRIC \* ELECTRIC MOTO-GENERATORS SETS

ALEACIONES: ALUMINIO-ESTAÑO \* ALUMINIO-SILICIO \* ALUMINIO-CADMIO \* ALUMINIO-SILICIO-ESTAÑO  
CASTING ALLOYS: ALUMINUM-TIN \* ALUMINUM-SILICON \* ALUMINUM-CADMIUM \* ALUMINUM-SILICON-TIN

APLICACIONES: LOCOMOTORAS ALCO \* EMD \* GENERAL ELECTRIC \* MOTOGENERADORES ELECTRICOS  
APPLICATIONS: LOCOMOTIVES ALCO \* EMD \* GENERAL ELECTRIC \* ELECTRIC MOTO-GENERATORS SETS

ALEACIONES: ALUMINIO-ESTAÑO \* ALUMINIO-SILICIO \* ALUMINIO-CADMIO \* ALUMINIO-SILICIO-ESTAÑO  
CASTING ALLOYS: ALUMINUM-TIN \* ALUMINUM-SILICON \* ALUMINUM-CADMIUM \* ALUMINUM-SILICON-TIN

APLICACIONES: LOCOMOTORAS ALCO \* EMD \* GENERAL ELECTRIC \* MOTOGENERADORES ELECTRICOS  
APPLICATIONS: LOCOMOTIVES ALCO \* EMD \* GENERAL ELECTRIC \* ELECTRIC MOTO-GENERATORS SETS

ALEACIONES: ALUMINIO-ESTAÑO \* ALUMINIO-SILICIO \* ALUMINIO-CADMIO \* ALUMINIO-SILICIO-ESTAÑO  
CASTING ALLOYS: ALUMINUM-TIN \* ALUMINUM-SILICON \* ALUMINUM-CADMIUM \* ALUMINUM-SILICON-TIN

APLICACIONES: LOCOMOTORAS ALCO \* EMD \* GENERAL ELECTRIC \* MOTOGENERADORES ELECTRICOS  
APPLICATIONS: LOCOMOTIVES ALCO \* EMD \* GENERAL ELECTRIC \* ELECTRIC MOTO-GENERATORS SETS

ALEACIONES: ALUMINIO-ESTAÑO \* ALUMINIO-SILICIO \* ALUMINIO-CADMIO \* ALUMINIO-SILICIO-ESTAÑO  
CASTING ALLOYS: ALUMINUM-TIN \* ALUMINUM-SILICON \* ALUMINUM-CADMIUM \* ALUMINUM-SILICON-TIN

APLICACIONES: LOCOMOTORAS ALCO \* EMD \* GENERAL ELECTRIC \* MOTOGENERADORES ELECTRICOS  
APPLICATIONS: LOCOMOTIVES ALCO \* EMD \* GENERAL ELECTRIC \* ELECTRIC MOTO-GENERATORS SETS

ALEACIONES: ALUMINIO-ESTAÑO \* ALUMINIO-SILICIO \* ALUMINIO-CADMIO \* ALUMINIO-SILICIO-ESTAÑO  
CASTING ALLOYS: ALUMINUM-TIN \* ALUMINUM-SILICON \* ALUMINUM-CADMIUM \* ALUMINUM-SILICON-TIN

APLICACIONES: LOCOMOTORAS ALCO \* EMD \* GENERAL ELECTRIC \* MOTOGENERADORES ELECTRICOS  
APPLICATIONS: LOCOMOTIVES ALCO \* EMD \* GENERAL ELECTRIC \* ELECTRIC MOTO-GENERATORS SETS

ALEACIONES: ALUMINIO-ESTAÑO \* ALUMINIO-SILICIO \* ALUMINIO-CADMIO \* ALUMINIO-SILICIO-ESTAÑO  
CASTING ALLOYS: ALUMINUM-TIN \* ALUMINUM-SILICON \* ALUMINUM-CADMIUM \* ALUMINUM-SILICON-TIN

APLICACIONES: LOCOMOTORAS ALCO \* EMD \* GENERAL ELECTRIC \* MOTOGENERADORES ELECTRICOS  
APPLICATIONS: LOCOMOTIVES ALCO \* EMD \* GENERAL ELECTRIC \* ELECTRIC MOTO-GENERATORS SETS



MANUFACTURADO BAJO  
MANUFACTURED UNDER



**ISOMOS PRECURSORES EN LA ERA DEL ALUMINIO!  
WE ARE PRECURSORS IN THE ERA OF ALUMINUM!**

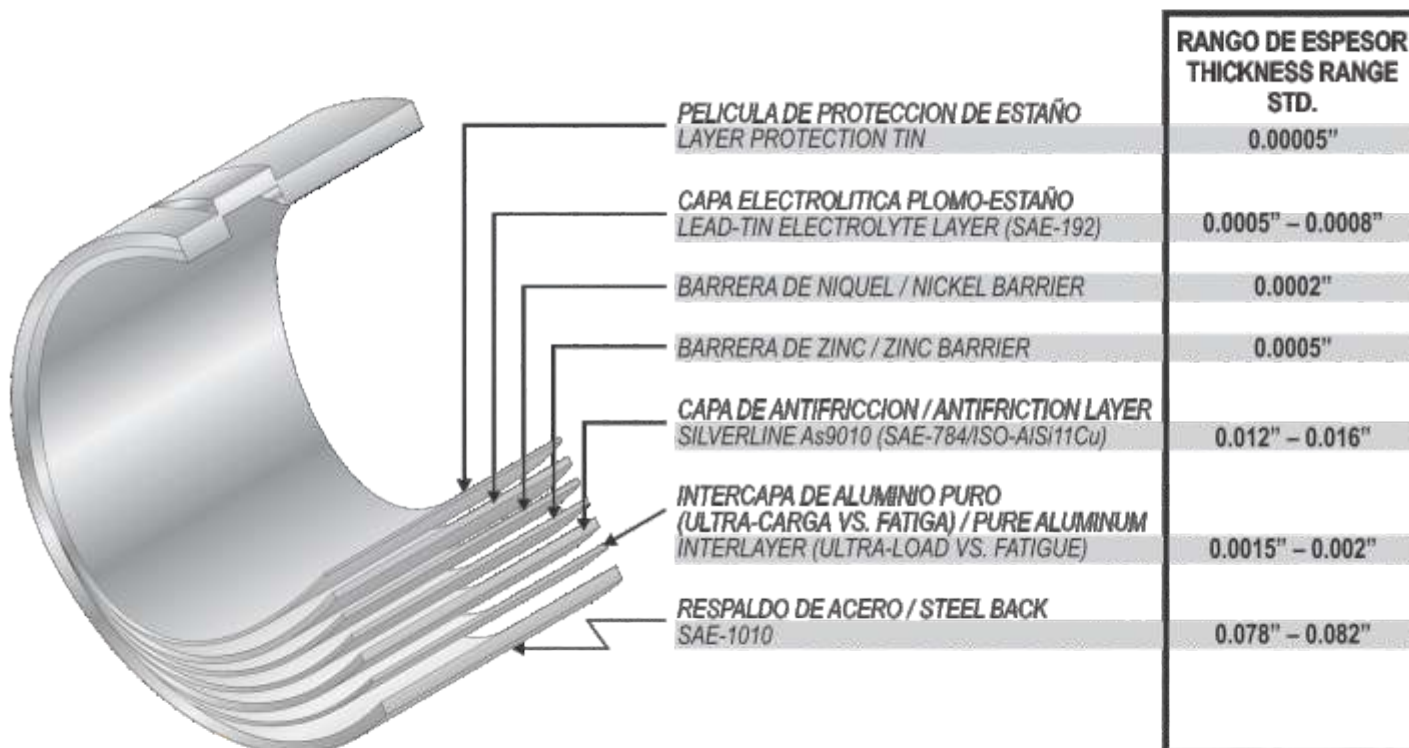


**TRABAJO DE ALTO RENDIMIENTO/HIGH PERFORMANCE**  
**COJINETES MULTIMETALICOS/MULTIMETALLIC ENGINE BEARINGS**

ALEACION / CASTING ALLOY SILVERLINE AS-9010 (SAE-784, ISO-AISI11Cu)						
POSICION/POSITION	No. PARTE/PART SILVERLINE	PIEZAS PIECES	EJE/SHAFT Ø	PARED/WALL MAX.	ALOJAMIENTO/ HOUSING BORE	LARGO/LENGTH MAX.
COMUN/COMMON: 1-2-3-4-5-6	PCU 3055145 STD	12	3.5000" / 3,4985"	0.0047"	3.6915"/ 3.6910"	1.91"

EJEMPLO DE COJINETES DE BIELA CUMMINS 855/CUMMINS 855 ROD BEARINGS SAMPLE

**CONSTRUCCION ORIGINAL/ORIGINAL CONSTRUCTION**



**ANALISIS DE LA CAPA DE ANTIFRICCION / ANTIFRICTION LAYER ANALYSIS**  
**SILVERLINE AS-9010 (SAE-784, ISO-AISI11Cu)**

CAPA ANTIFRICCION / ANTIFRICTION LAYER				PELICULA PLOMO-ESTAÑO / TIN-LEAD THIN LAYER (SAE-192)	
ALUMINIO (Al)	RESIDUO/ADD	MANGANESO (Mn)	0.10% MAX.	PLOMO (Pb)	RESIDUO/ADD
ESTAÑO (Sn)	0.20% MAX.	FIERRO (Fe)	0.30% MAX.	ESTAÑO (Sn)	8.0 – 12.0%
SILICIO (Si)	10.0 – 12.0%	TITANIO (Ti)	0.10% MAX.	COBRE (Cu)	1.0 – 3.0%
COBRE (Cu)	1.3 – 1.7%	OTROS	0.30% MAX.	OTROS	0.5% MAX.
NIQUEL (Ni)	0.10% MAX.				

DISTRIBUIDOR/DISTRIBUTOR:



AUTOPARTES Y REPUESTOS,  
SLP, S.A. DE C.V.

VENTAS/SALES:

TEL.: 52(55)5970-2824 FAX: 5970-2835

silverline@silverline.com.mx