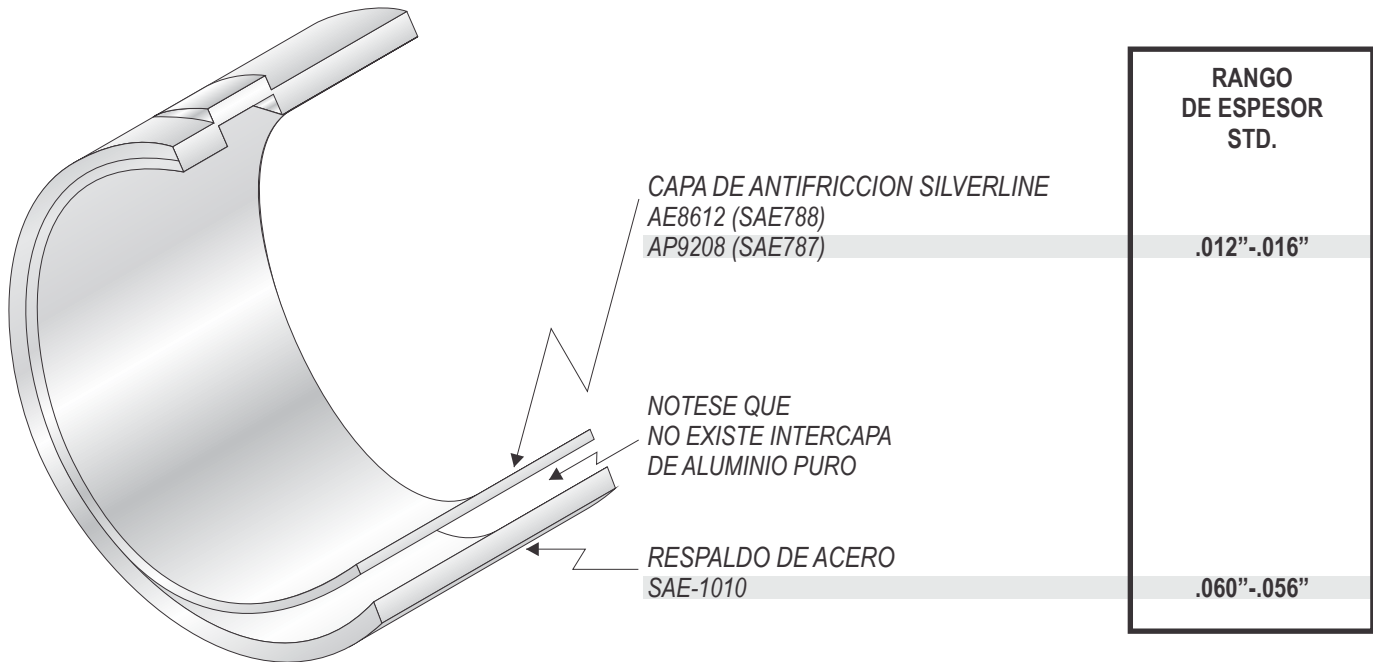


TRABAJO NORMAL COJINETES BIMETALICOS

ALEACIONES SILVERLINE AE-8612 (SAE-788) OR AP-9208 (SAE-787)			
No. DE JUEGO SILVERLINE	No. DE PARTE SILVERLINE	PIEZAS	POSICION:
B1-4217EP M1-5765EP	8NP-2171C00 4NP-7651S00		COJINETE DE BIELA COJINETE PRINCIPAL
W2-2765EP	2NP-765W100 2NP-765W200		ARANDELA

CONSTRUCCION STD.



ANALISIS DE LA CAP ANTIFRICCION

AE-8612 (SAE-788)				ELECTROLITIC LAYER AP-9208 (SAE-787)			
ALUMINIO	RESIDUO	FIERRO	0.35% MAX.	ALUMINIO	RESIDUO	PLOMO	4.0-10.5%
ESTAÑO	10.0-14.0%	CHROMO	0.25% "	ESTAÑO	0.4-2.0%	FIERRO	0.50% MAX.
SILICIO	1.8-3.5%	ANTIMONIO	0.45% "	SILICIO	3.5-4.5%	TITANIO	0.10% "
COBRE	0.4-1.2%	STRONCIO	0.30% "	COBRE	0.5-2.0%	OTROS	0.30% "
NIQUEL	0.10% MAX.	TITANIO	0.10% "				
PLOMO	1.0-2.4%	OTROS	0.30% MAX.				
MANGANESO	0.10% MAX.						

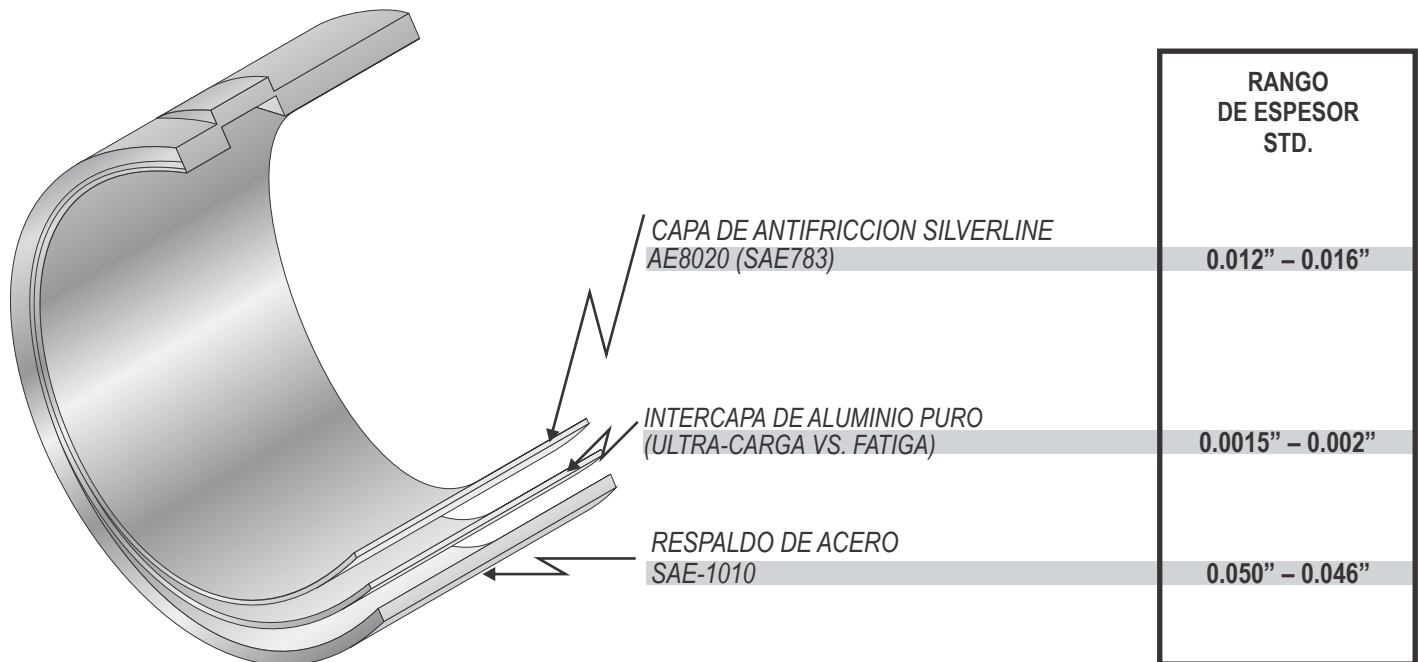
DISTRIBUIDOR:



TRABAJO NORMAL COJINETES TRIMETALICOS

ALEACIONES SILVERLINE AE-8020 (SAE-783)			
No. DE JUEGO SILVERLINE	No. DE PARTE SILVERLINE	PIEZAS	MOTOR:
B1-4145AR	1451C0A	8	NISSAN-PLATINA L4-1.6 LTS
M1-5765EP	8921I0A	5	NISSAN-PLATINA L4-1.6 LTS
	8921S0A	5	NISSAN-PLATINA L4-1.6 LTS

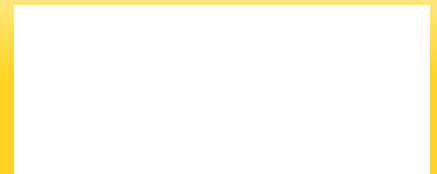
CONSTRUCCION STD.



ANALISIS DE LA CAPA DE ANTIFRICCION SILVERLINE AE-8020 (SAE-783)

ALUMINIO (Al)	ADD	FIERRO (Fe)	0.50%
ESTAÑO (Sn)	17.5 – 22.5%	CROMO (Cr)	–
SILICIO (Si)	0.50%	ANTIMONIO (Sb)	–
COBRE (Cu)	0.7 – 1.3%	STRONCIO (Sr)	–
NIQUEL (Ni)	0.10%	TITANIO (Ti)	0.10%
PLOMO (Pb)	–	OTROS	1.15%
MANGANESO (Mn)	0.10%		

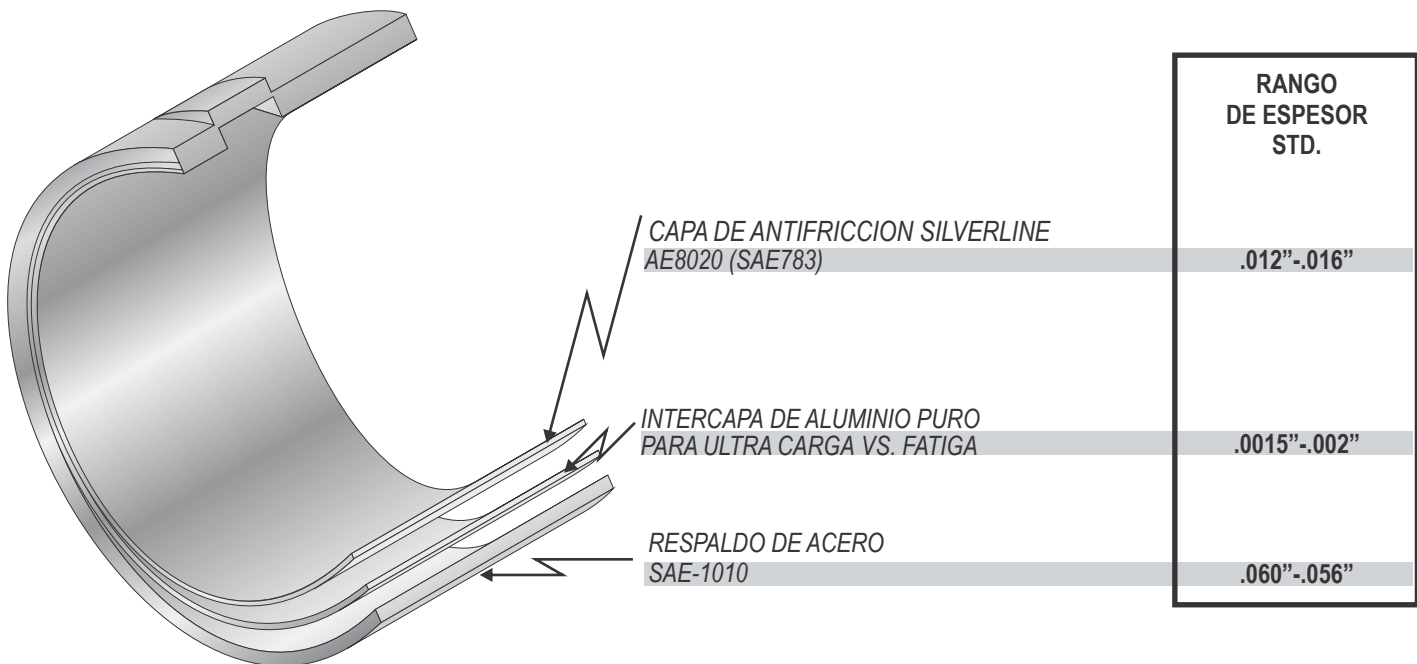
DISTRIBUIDOR:



TRABAJO PESADO COJINETES TRIMETALICOS

ALEACIONES SILVERLINE AE-8020 (SAE-783, ISO-AISn20Cu)				
No. DE JUEGO O.E.M.	No. DE JUEGO SILVERLINE	No. DE PARTE O.E.M.	No. DE PARTE SILVERLINE	POSICION:
85042 81558	B2-4017AR M2-5965AR	(8)-31126311 (4)-31126381	8NP'S-0171C0A 4NP'S-9651S0A	COJINETE DE BIELA COJINETE PRINCIPAL
31137311/321	W2-2965TI	(2)-31137551	2NP'S-847WS0A	ARANDELA

CONSTRUCCION STD.



ANALISIS DE LA CAPA ANTIFRICCION SILVERLINE AE-8020 (SAE-783)

ALUMINIO (Al)	ADD	FIERRO (Fe)	0.50%
ESTAÑO (Sn)	17.5 - 22.5%	CROMO (Cr)	-
SILICIO (Si)	0.50%	ANTIMONIO (Sb)	-
COBRE (Cu)	0.7 - 1.3%	STRONCIO (Sr)	-
NIQUEL (Ni)	0.10%	TITANIO (Ti)	0.10%
PLOMO (Pb)	-	OTROS	1.15%
MANGANESO (Mn)	0.10%		

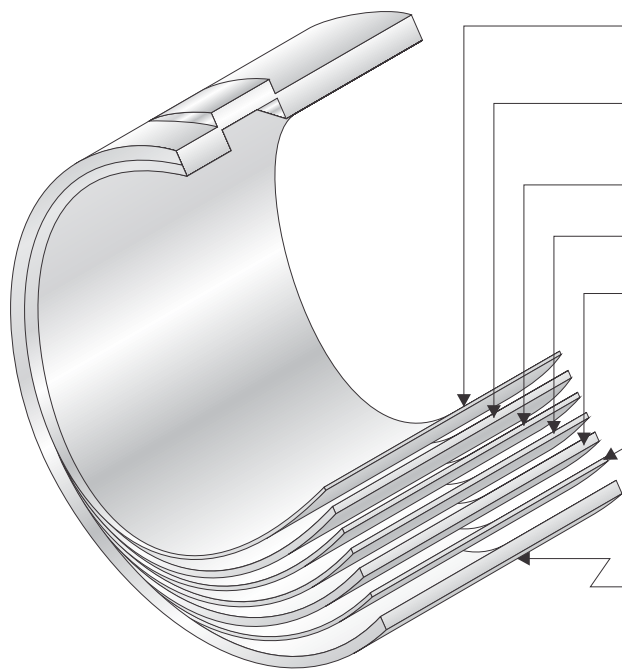
DISTRIBUIDOR:



TRABAJO ULTRA-PESADO COJINETES MULTIMETALICOS

ALEACION SILVERLINE AS-9010 (SAE-784, ISO-AISI11Cu)				
No. DE JUEGO O.E.M.	No. DE JUEGO SILVERLINE	No. DE PARTE O.E.M.	No. DE PARTE SILVERLINE	POSICION:
U5ME0006	B2-4193TP	(8)-31132281	8NP'S-1931C0H	CONNECTING ROD BEARING
89064	B2-6193TP	(12)-31132281	12NP'S-1931C0H	CONNECTING ROD BEARING
U5ME0003	B2-6193TP	(12)-31132281	12NP'S-1931C0H	CONNECTING ROD BEARING

CONSTRUCCION STD.



- PELICULA DE PROTECCION DE ESTAÑO
- PELICULA ELECTROLITICA PLOMO-ESTAÑO (SAE-192)
- BARRERA DE NIQUEL
- BARRERA DE ZINC
- CAPA DE ANTIFRICCION SILVERLINE As9010, (SAE-784/ISO-AISI11Cu)
- INTERCAPA DE ALUMINIO PURO PARA ULTRA CARGA VS. FATIGA
- RESPALDO DE ACERO SAE-1010

RANGO DE ESPESOR STD.
.00005"
.0005"-0008"
.0002"
.00005"
.012"-016"
.0015"-002"
.060"-056"

ANALISIS DE LA CAPA ANTIFRICCION AS-9010 (SAE-784, ISO-AISI11Cu)

ALUMINIO ADD	MANGANESO 0.10% MAX.	ELECTROLITIC LAYER (SAE-192)
ESTAÑO 0.20% MAX.	FIERRO 0.30% "	
SILICIO 10.0-12.0%	TITANIO 0.10% "	
COBRE 1.3-1.7%	OTROS 0.30% "	
NIQUEL 0.10% MAX.		
		PLOMO ADD
		ESTAÑO 8.0-12.0%
		COBRE 1.0-3.0%
		OTROS 0.5% MAX.

DISTRIBUIDOR:

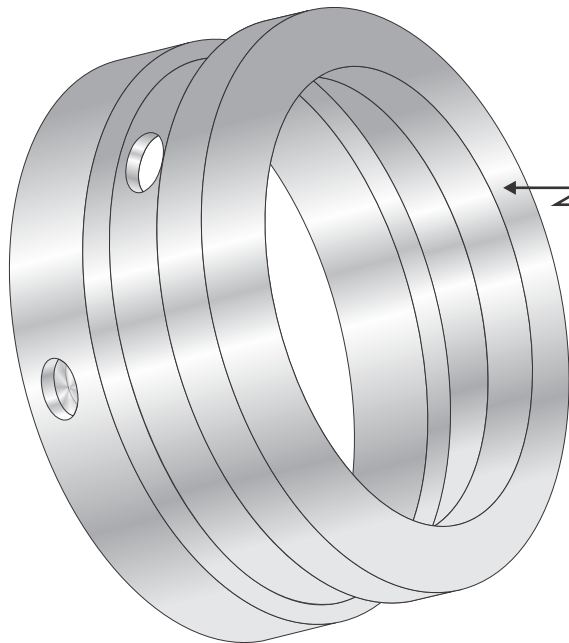


**TRABAJO NORMAL
COJINETES DE ALEACION SOLIDA**

ALEACIONES SILVERLINE AA-ZP3S			
No. DE JUEGO SILVERLINE	No. DE PARTE SILVERLINE	PIEZAS	MOTORES:
M1-4979	NP-9791-COC NP-9792-COC NP-9793-COC NP-9799-COC	2 1 1 1	VOLKSWAGEN 1.3-1.6 EXT. STD. FD (ENFRIADOS POR AIRE)

VOLKSWAGEN COMPOSITION SAMPLE

CONSTRUCCION STD.



ALEACION SOLIDA DE LUMINIO
AA-ZP3S

RECUBRIMIENTO GENERAL
PAELICULA DE PLOMO-ESTAÑO

RANGO
DE ESPESOR
STD.

0.19645" – 0.19606"

0.00005"

**ANALISIS DE LA ALEACION
SILVERLINE AA-ZP3S**

ALUMINIO (Al)	ADD	PLOMO (Pb)	2.0-3.0%	PELICULA PLOMO-ESTAÑO (SAE-192)	
ESTAÑO (Sn)	0.2% MAX.	MAGNESIO (Mg)	0.3-0.8% "	PLOMO (Pb)	ADD
SILICIO (Si)	1.2 – 2.0%	MANGANESO (Mn)	0.3% MAX.	ESTAÑO (Sn)	8.0 – 12.0%
COBRE (Cu)	0.9 – 1.2%	FIERRO (Fe)	0.6% MAX.	COBRE (Cu)	1.0 – 3.0%
NIQUEL (Ni)	0.2% MAX.	TITANIO (Ti)	0.015-0.15%	OTROS	0.5% MAX.
ZINC (Zn)	4.5 – 5.8%				



AUTOPARTES Y REPUESTOS,
SLP, S.A. DE C.V.

VENTAS:

TEL.: 52(55)5970-2824 FAX: 5970-2835

silverline@silverline.com.mx

DISTRIBUIDOR:

